

FIG. 1

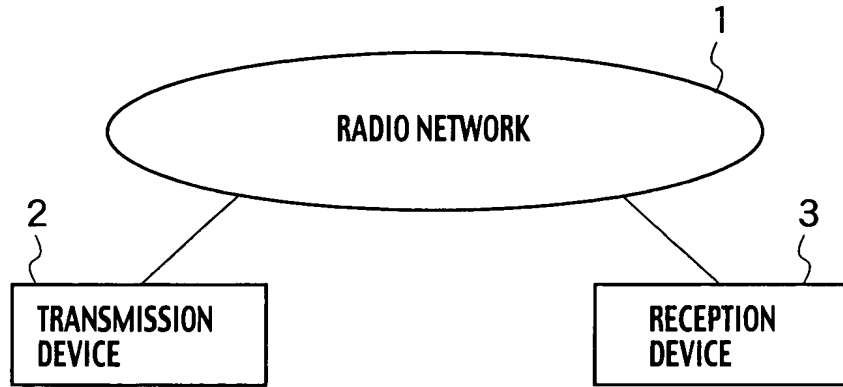


FIG. 2

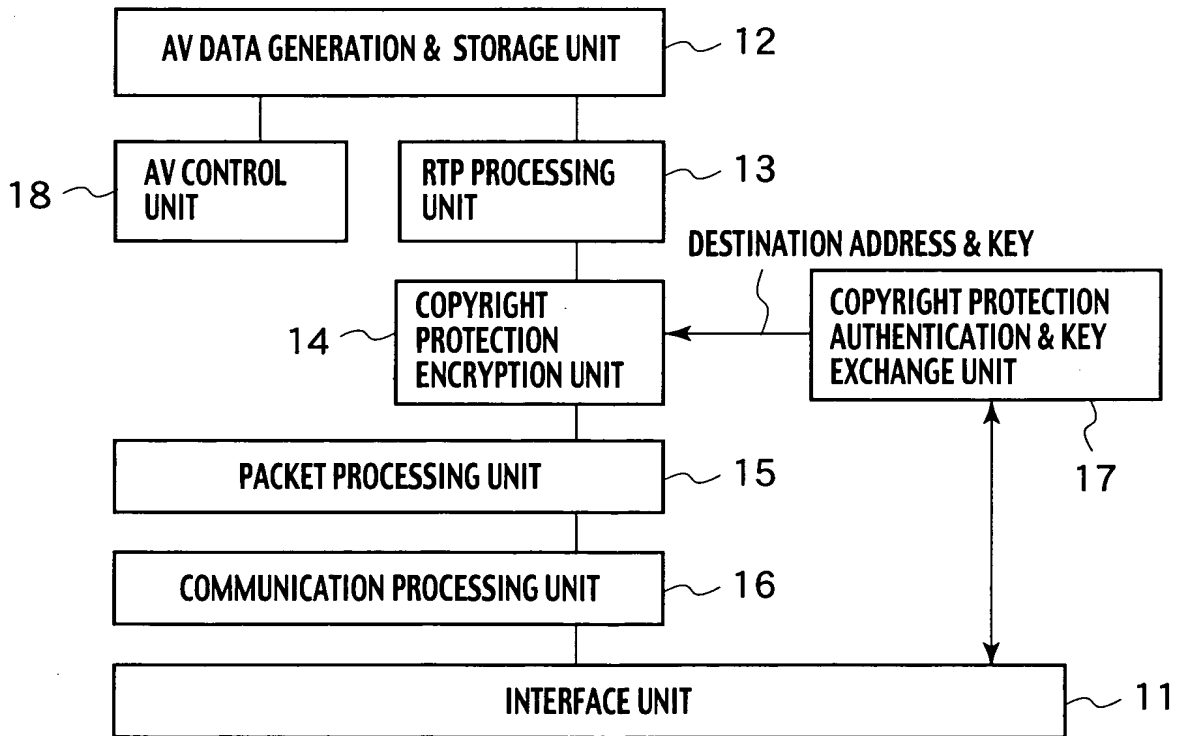


FIG. 3

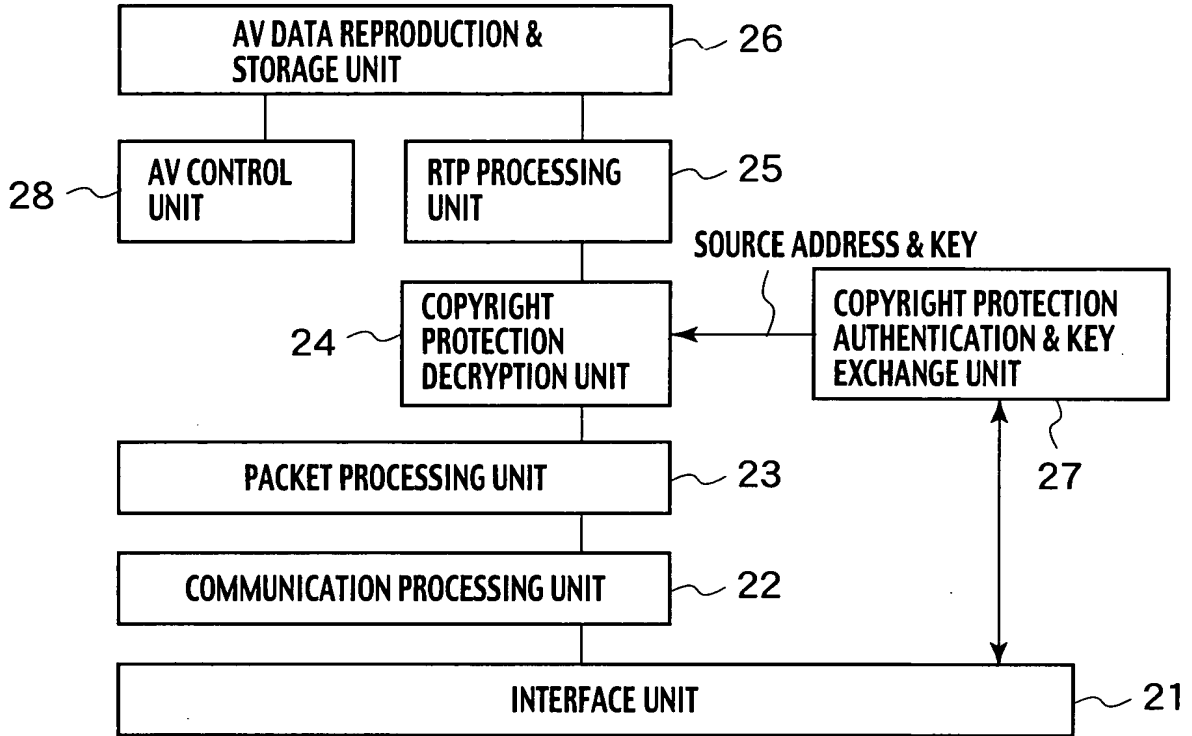


FIG. 4

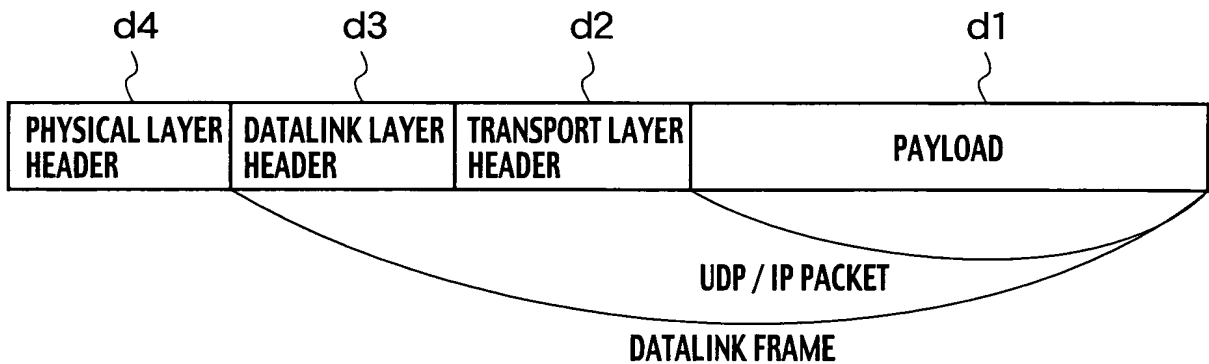


FIG. 5

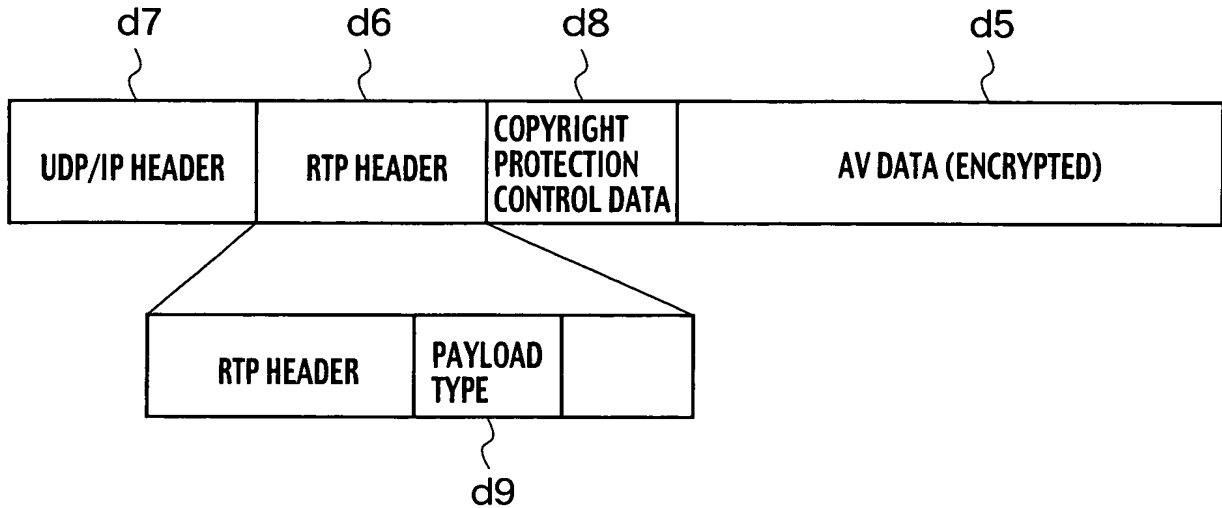
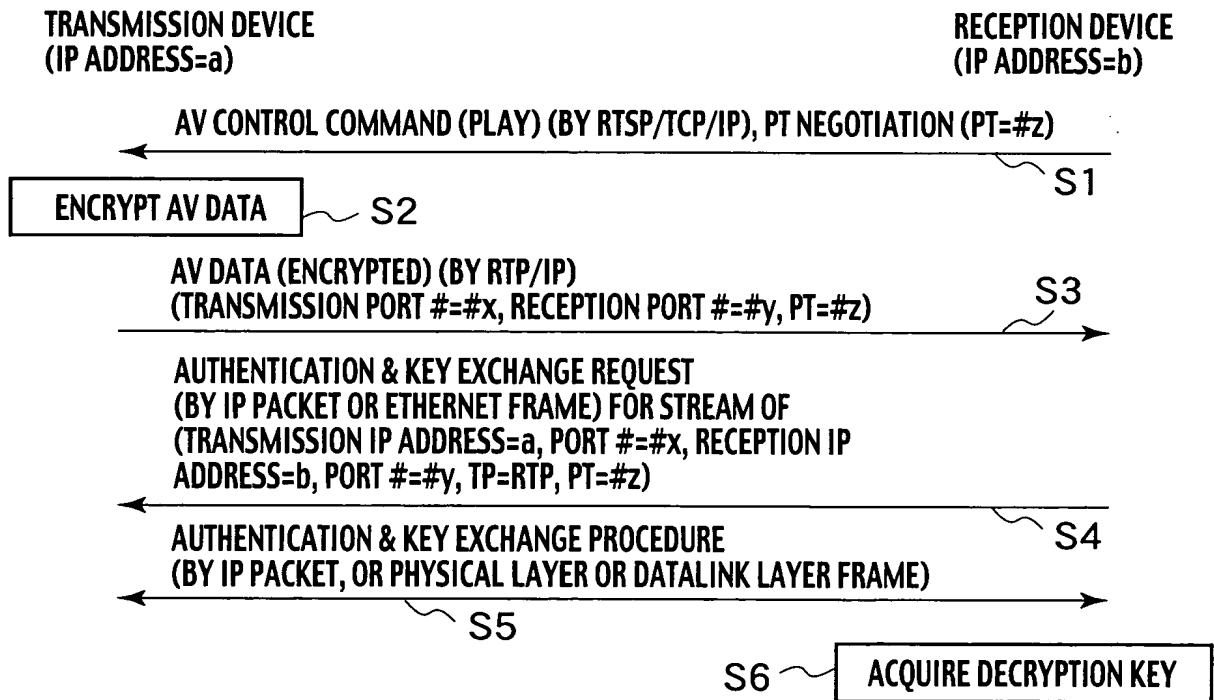


FIG. 6



4/14

FIG. 7

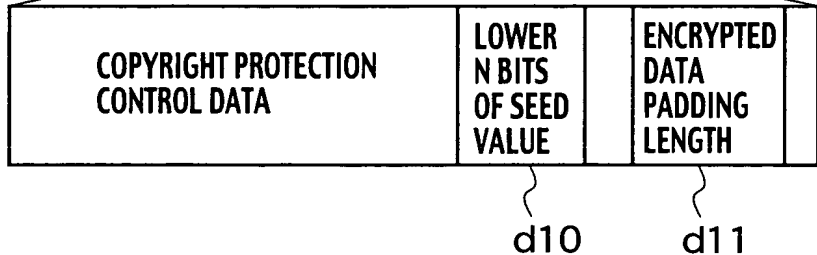
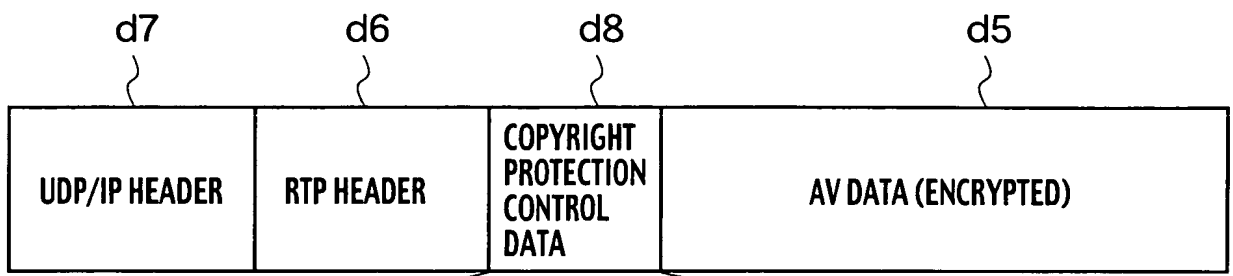
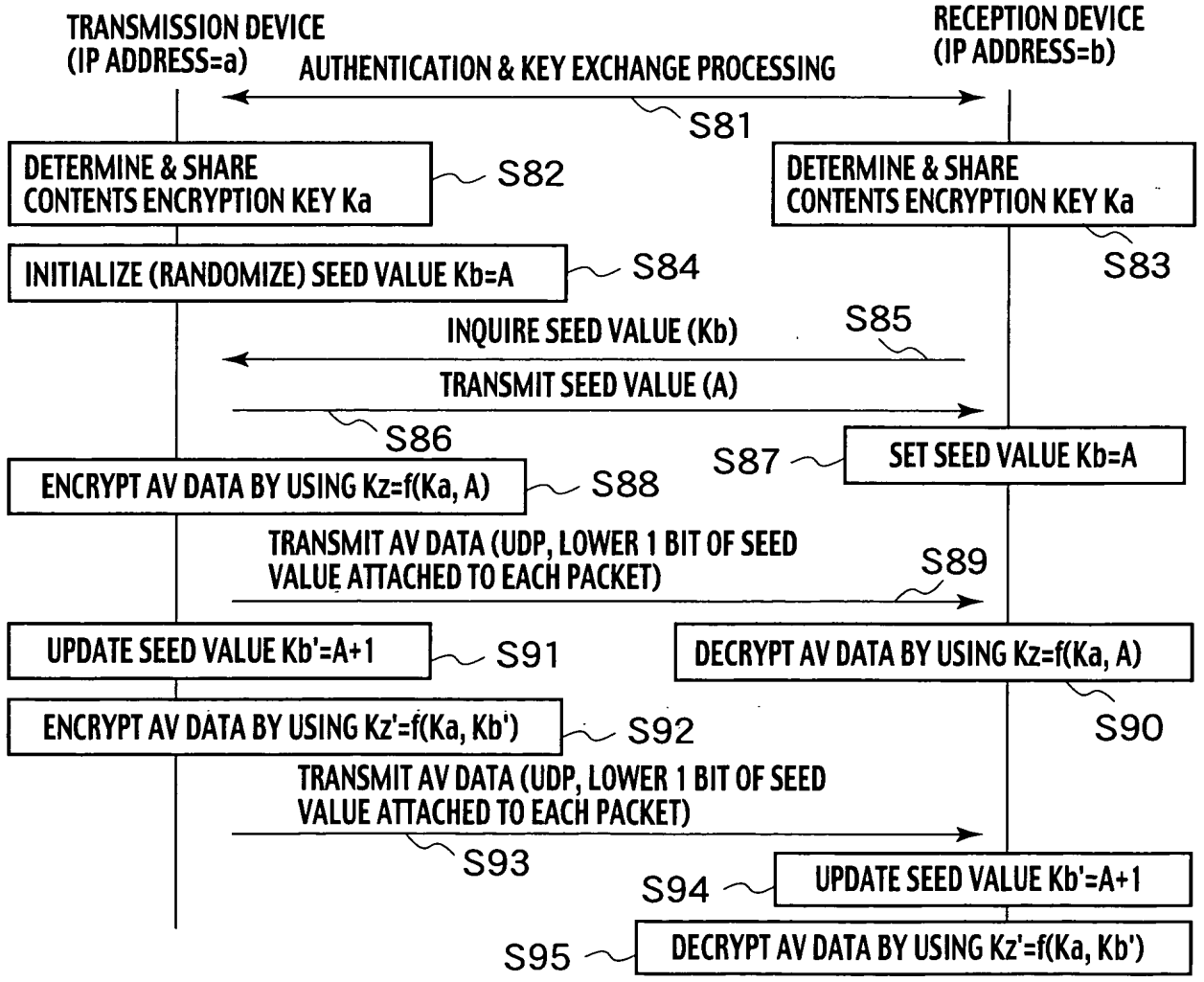


FIG. 8



5/14
FIG. 9

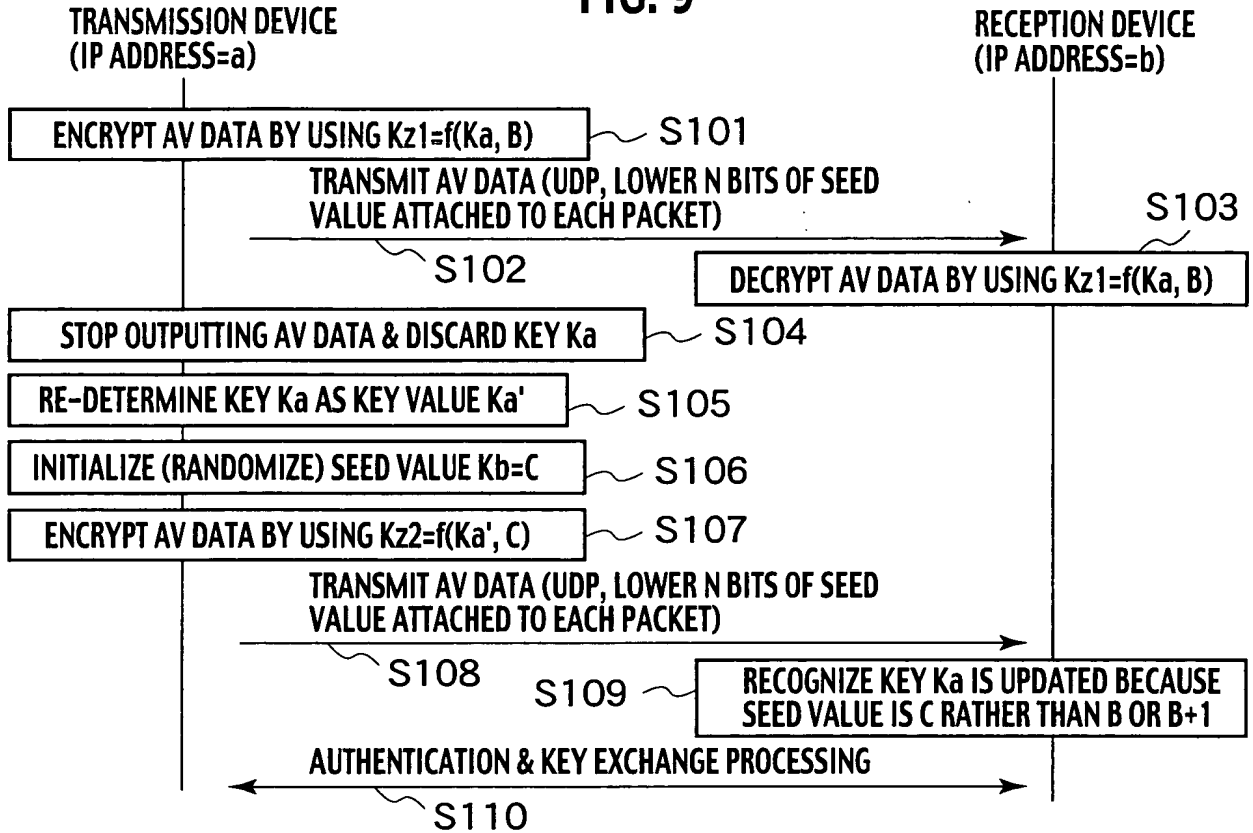
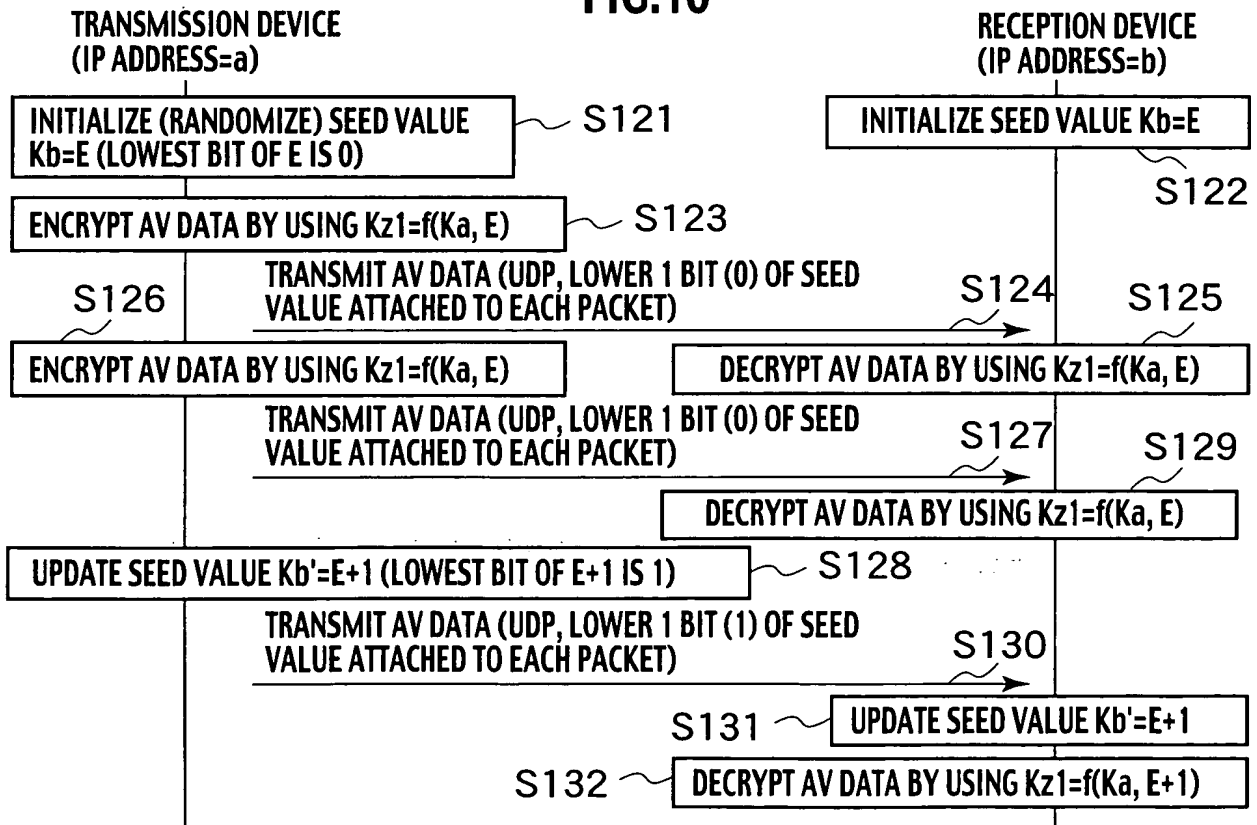


FIG. 10



6/14

FIG. 11

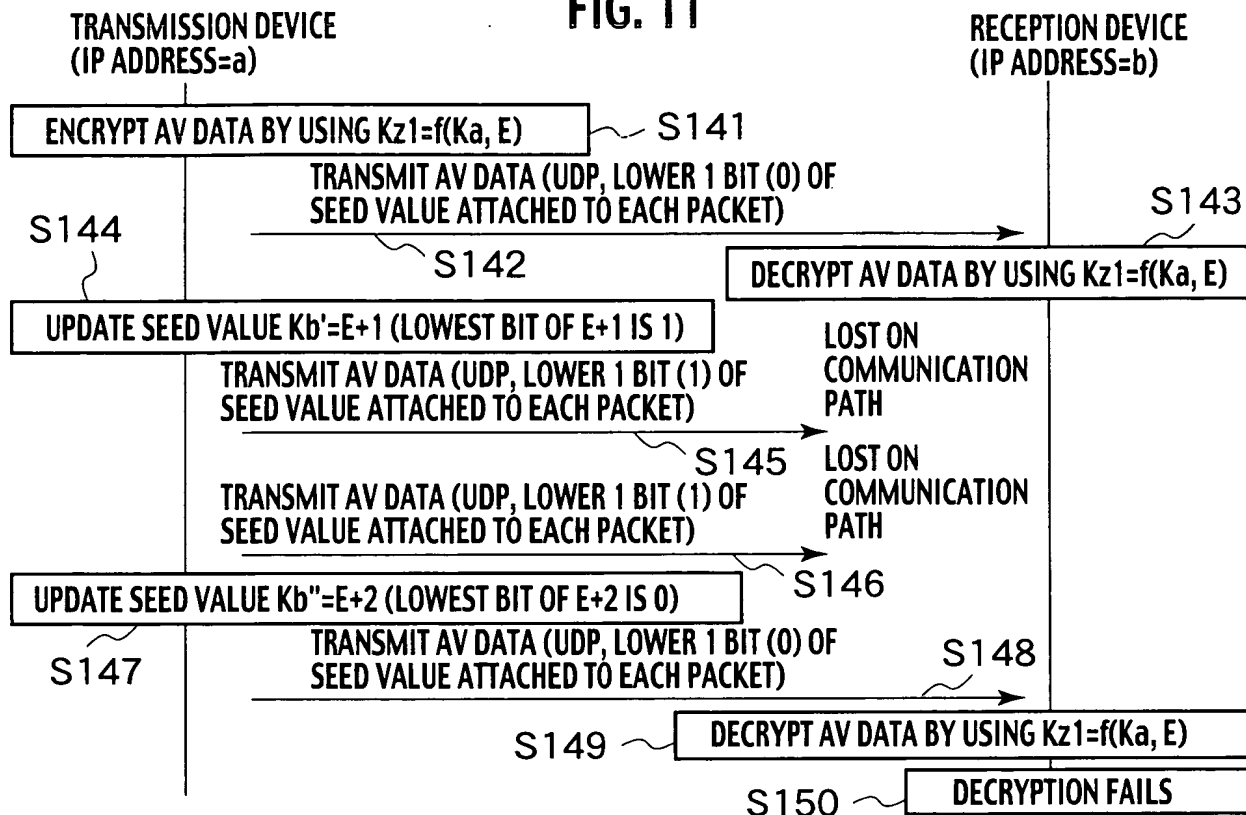
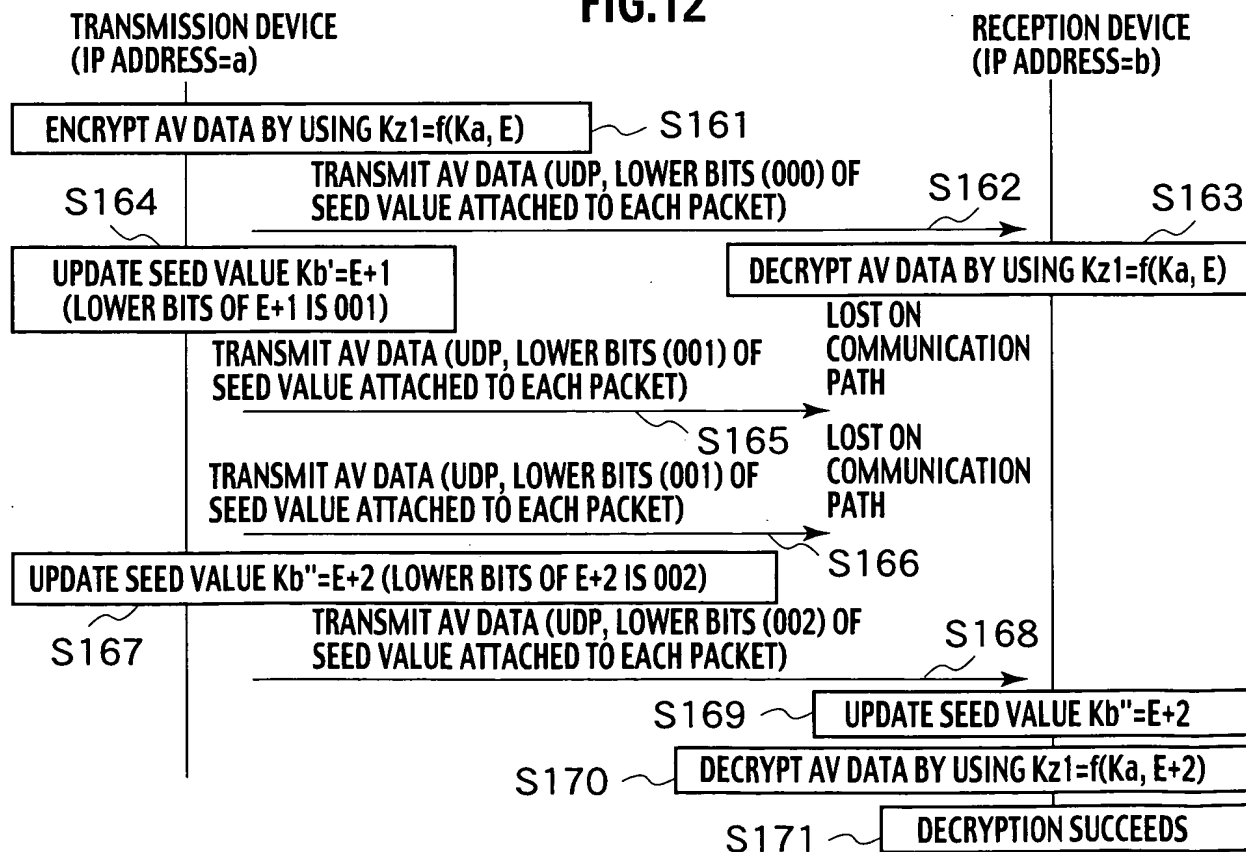


FIG. 12



7/14

FIG. 13

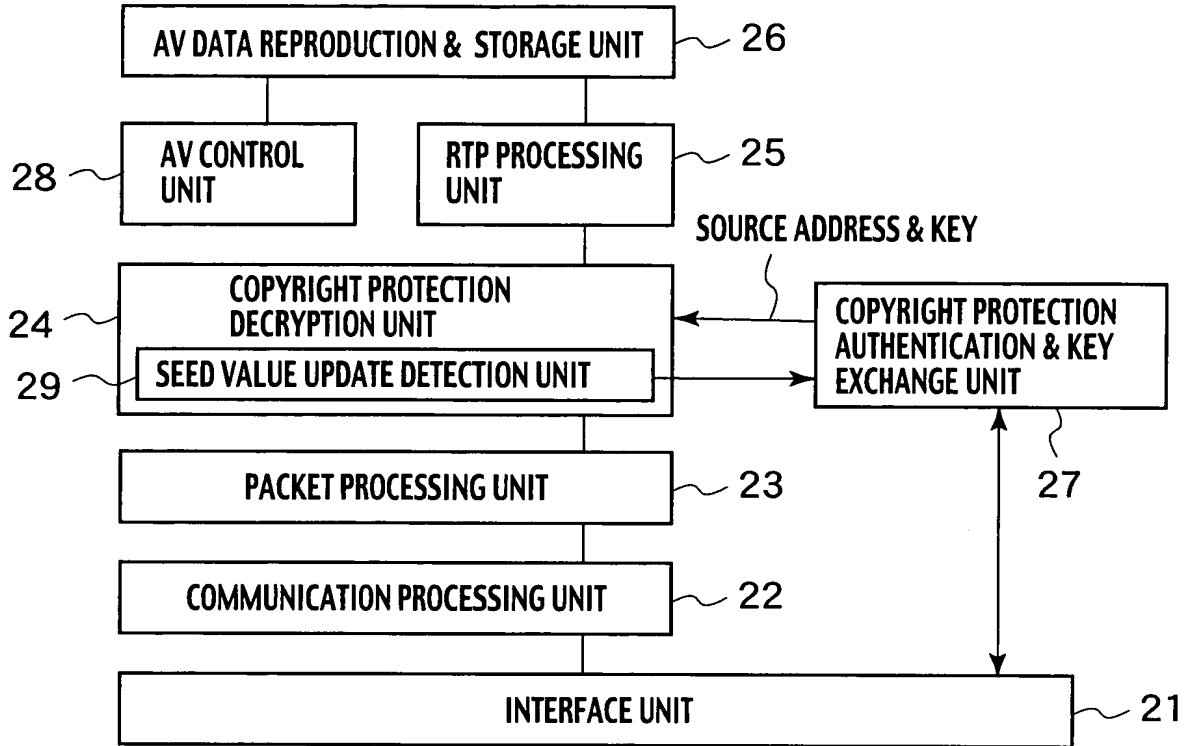
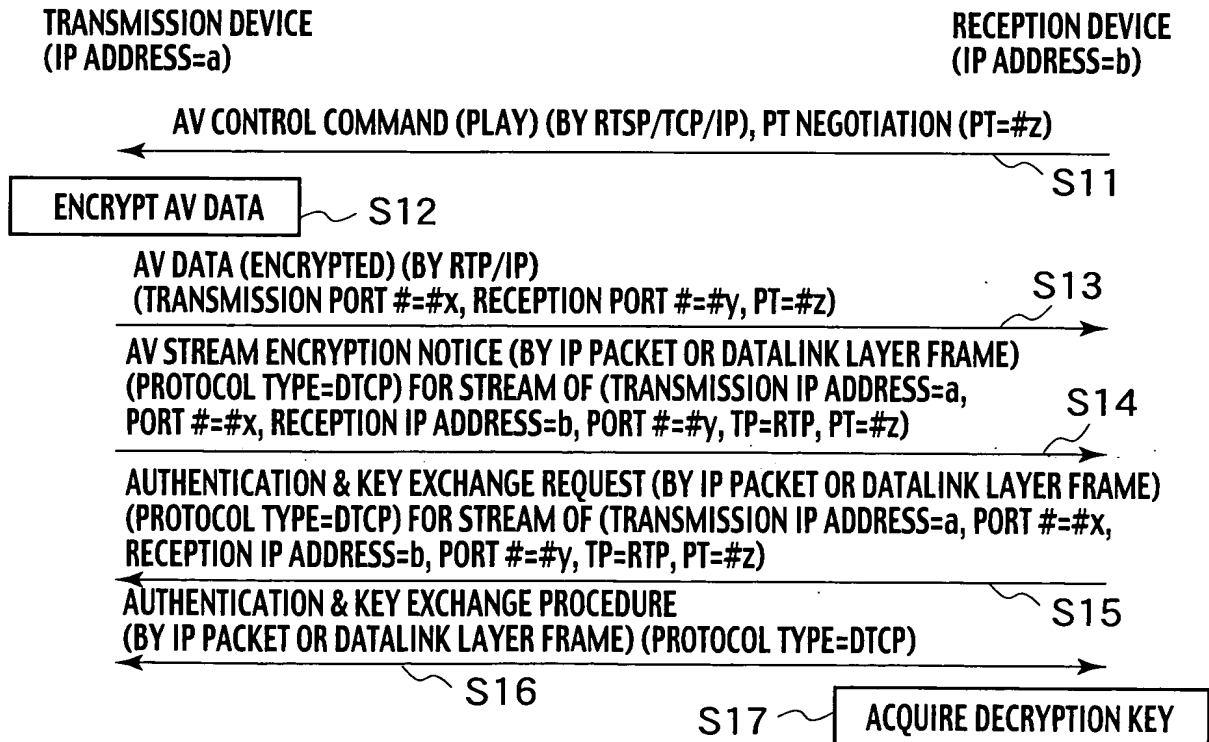


FIG. 14



8/14

FIG. 15

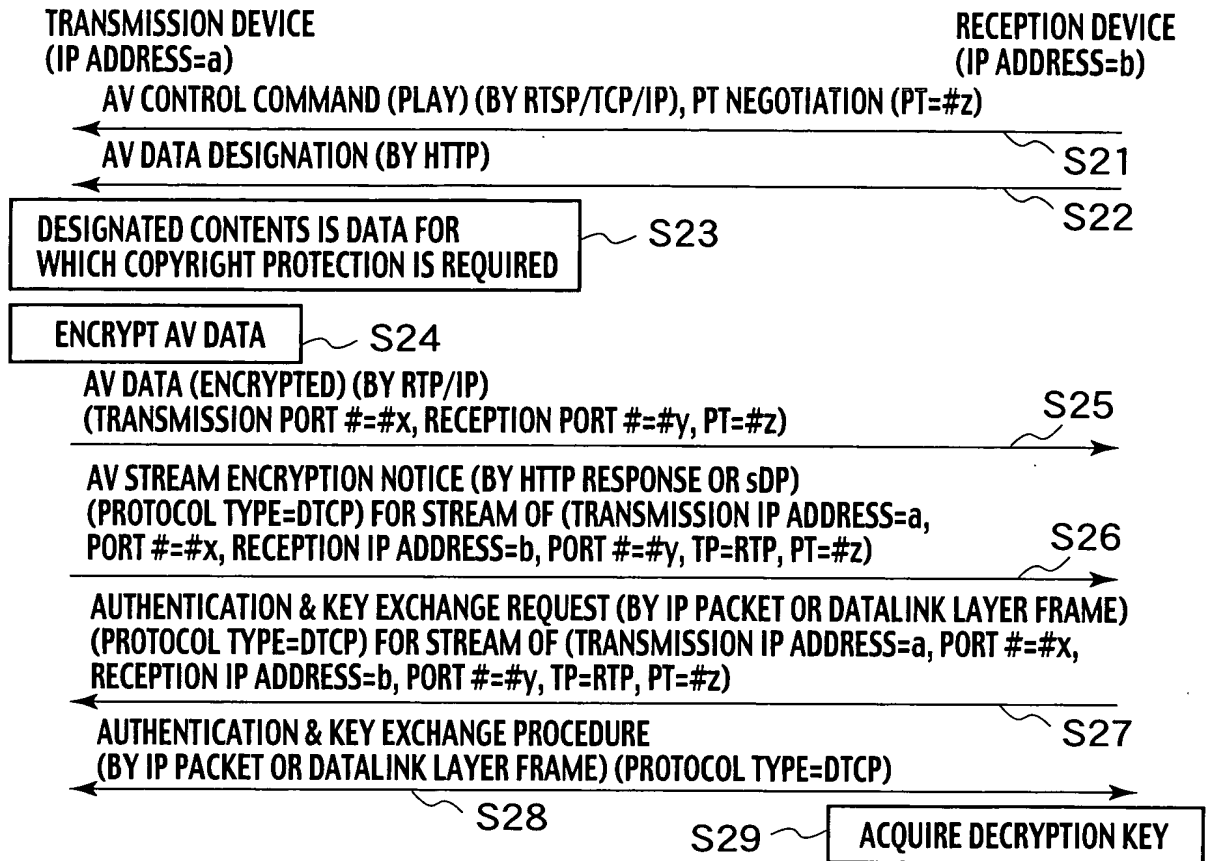
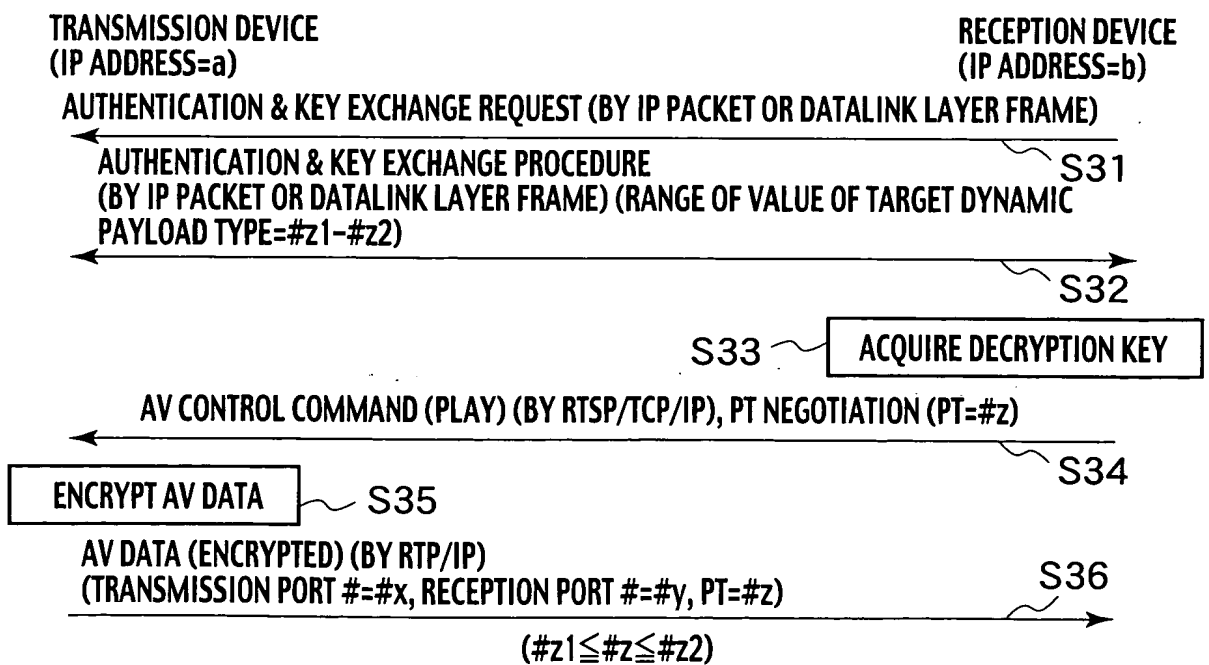


FIG. 16



9/14

FIG. 17

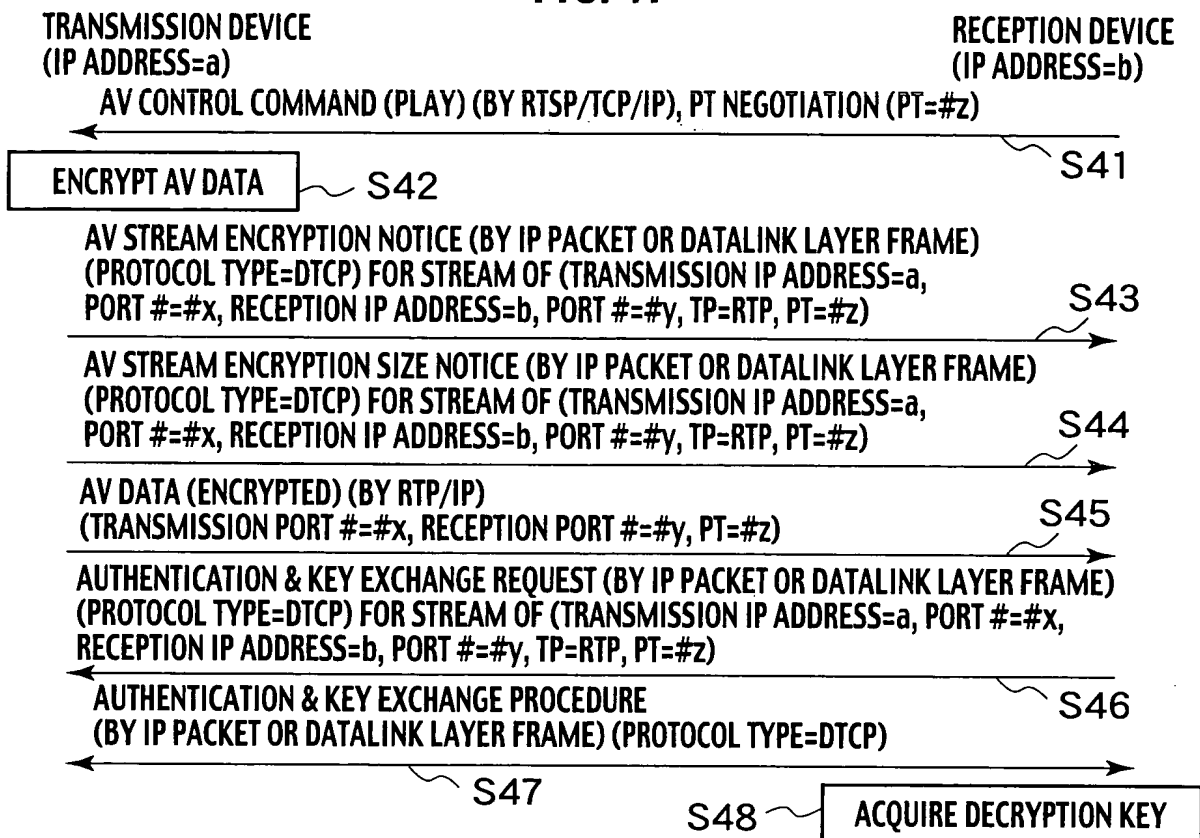
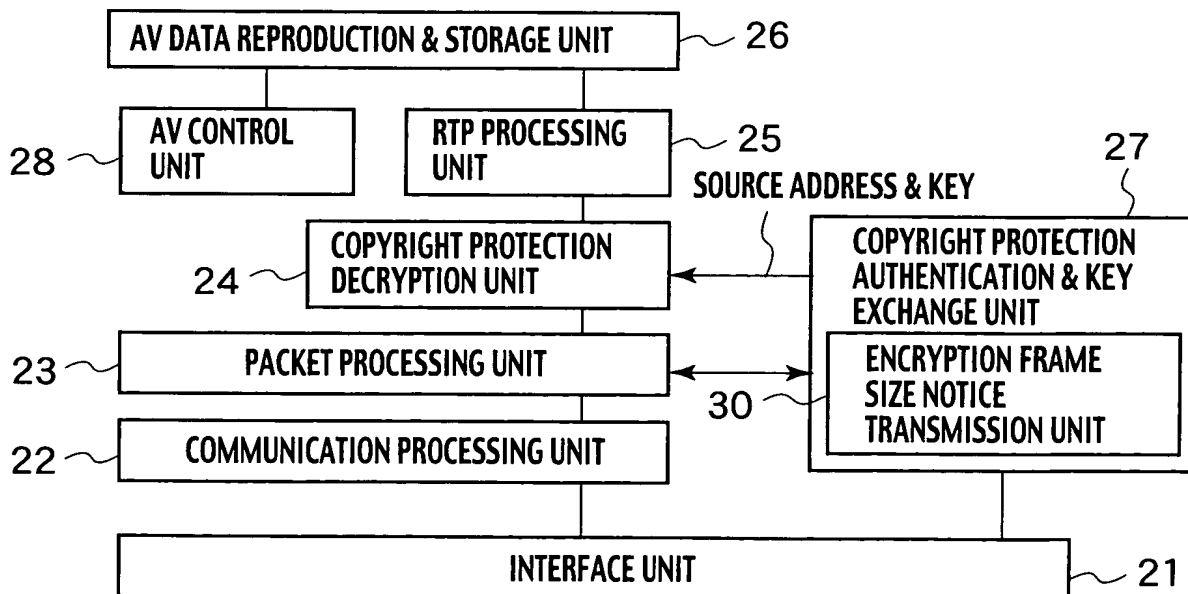


FIG. 18



10/14

FIG. 19

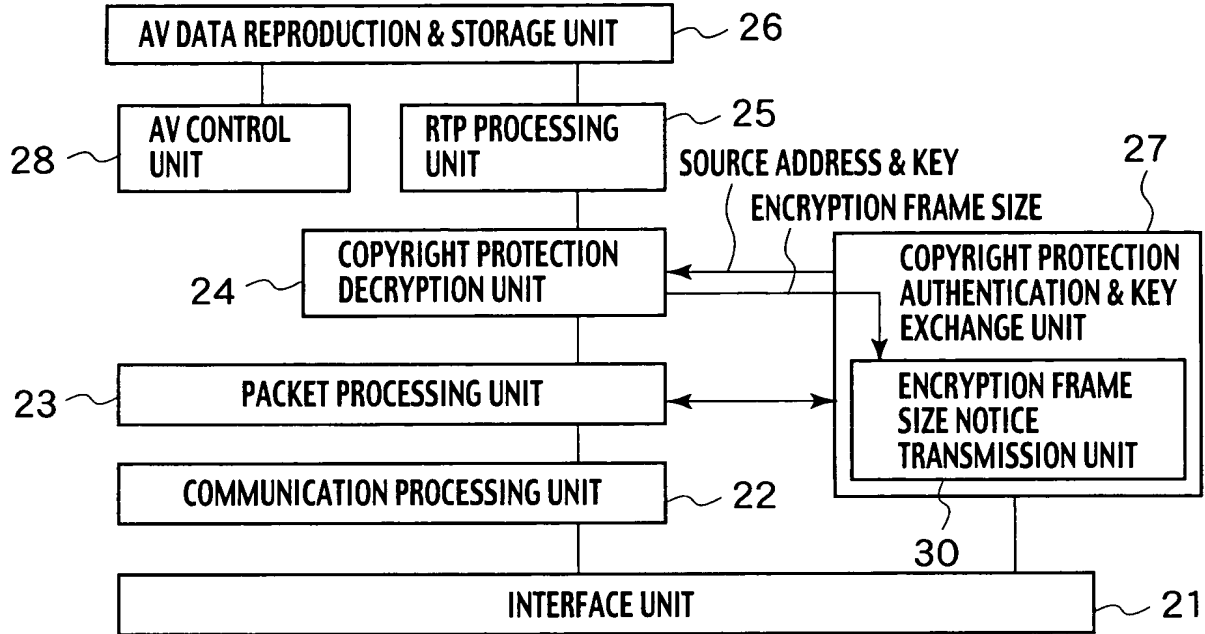
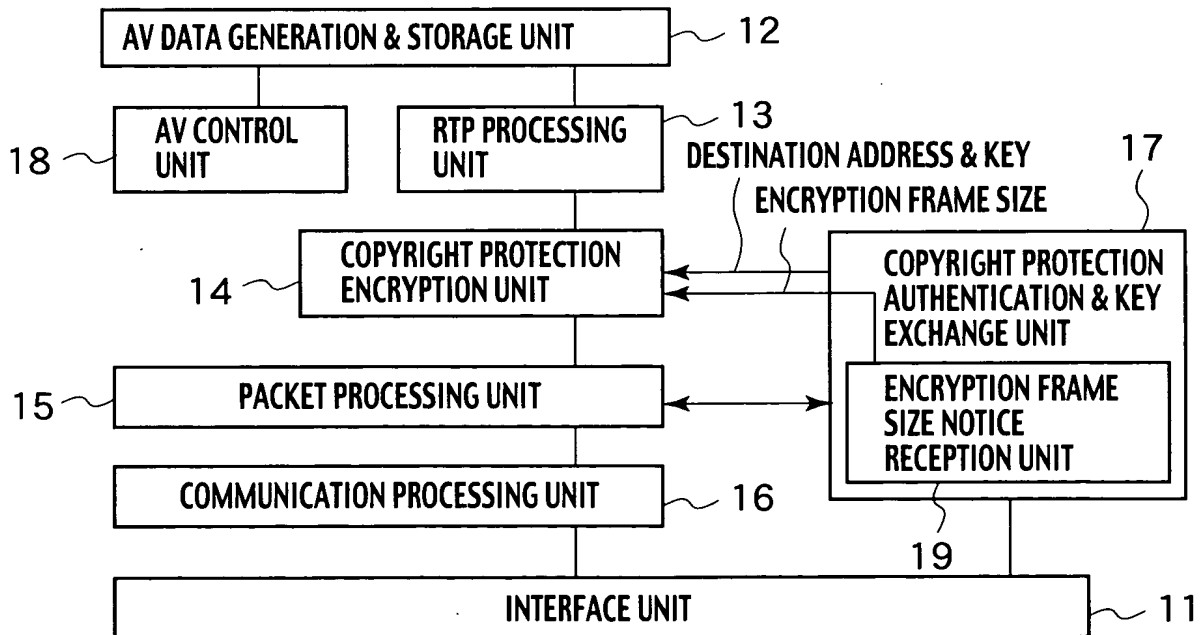


FIG. 20



11/14
FIG. 21

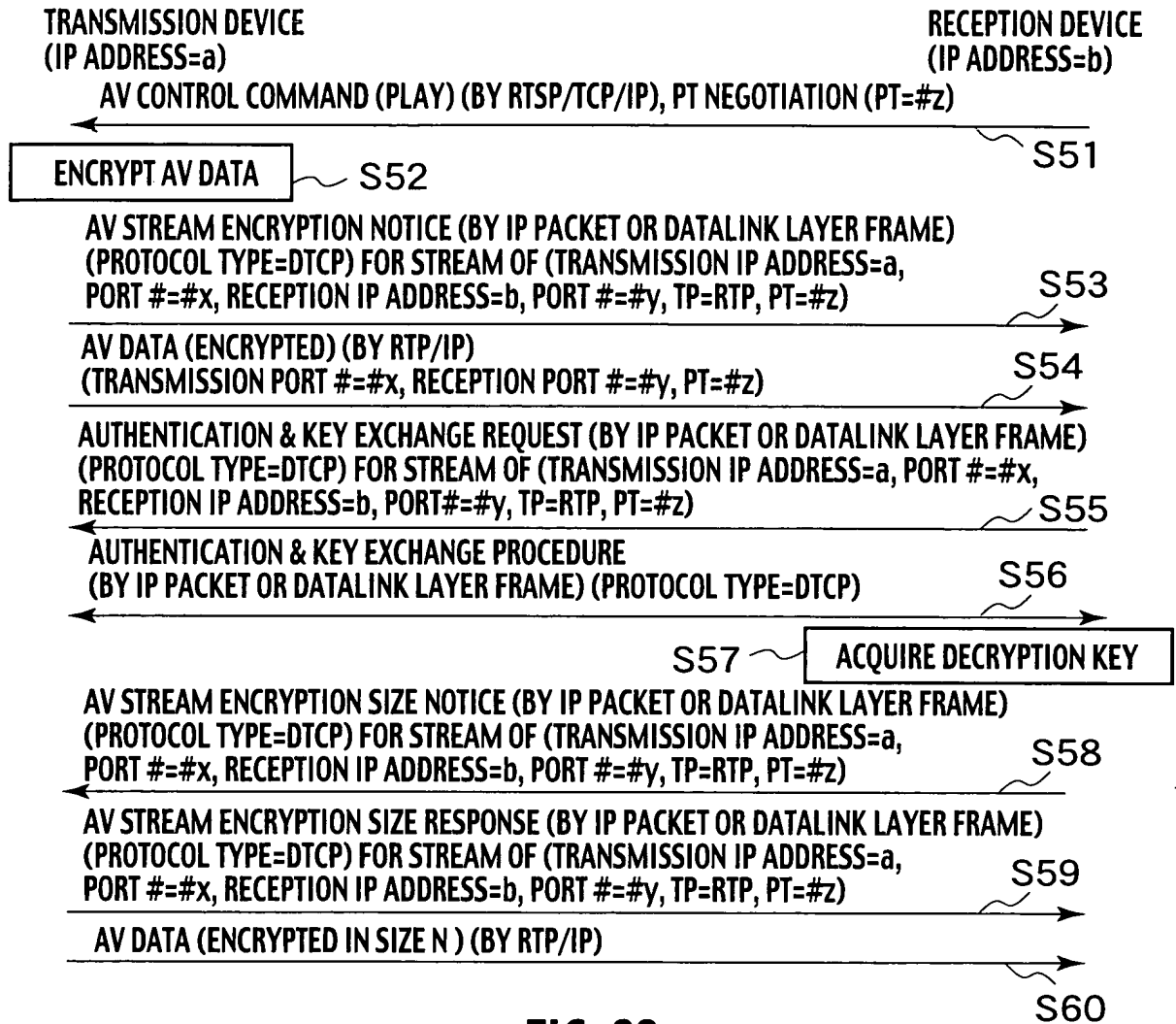
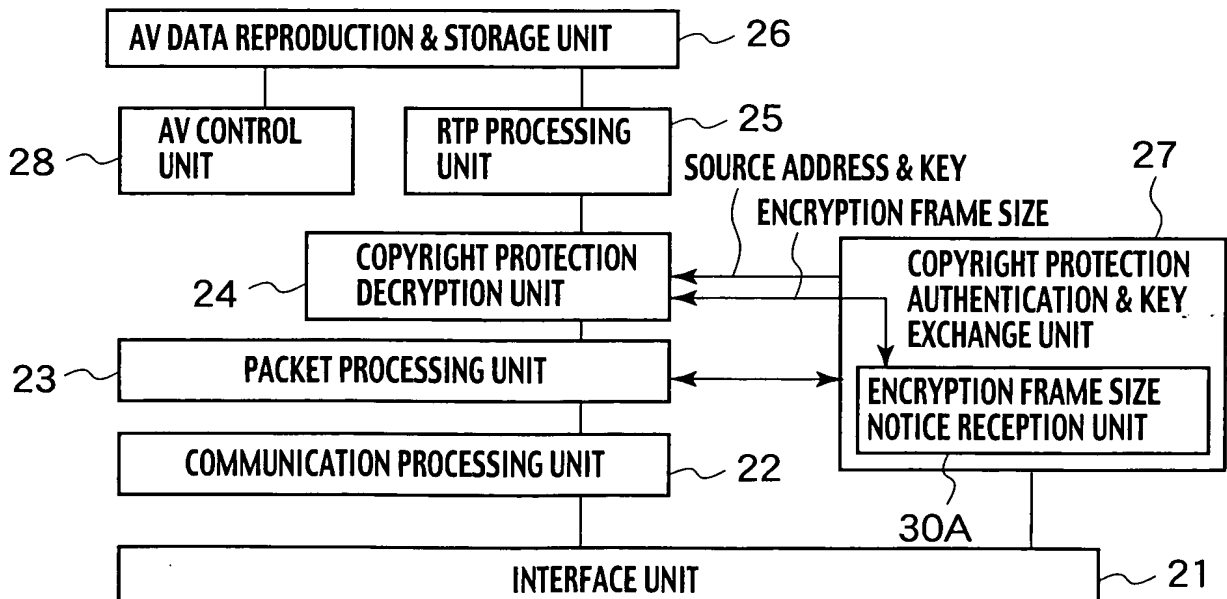


FIG. 22



12/14
FIG. 23

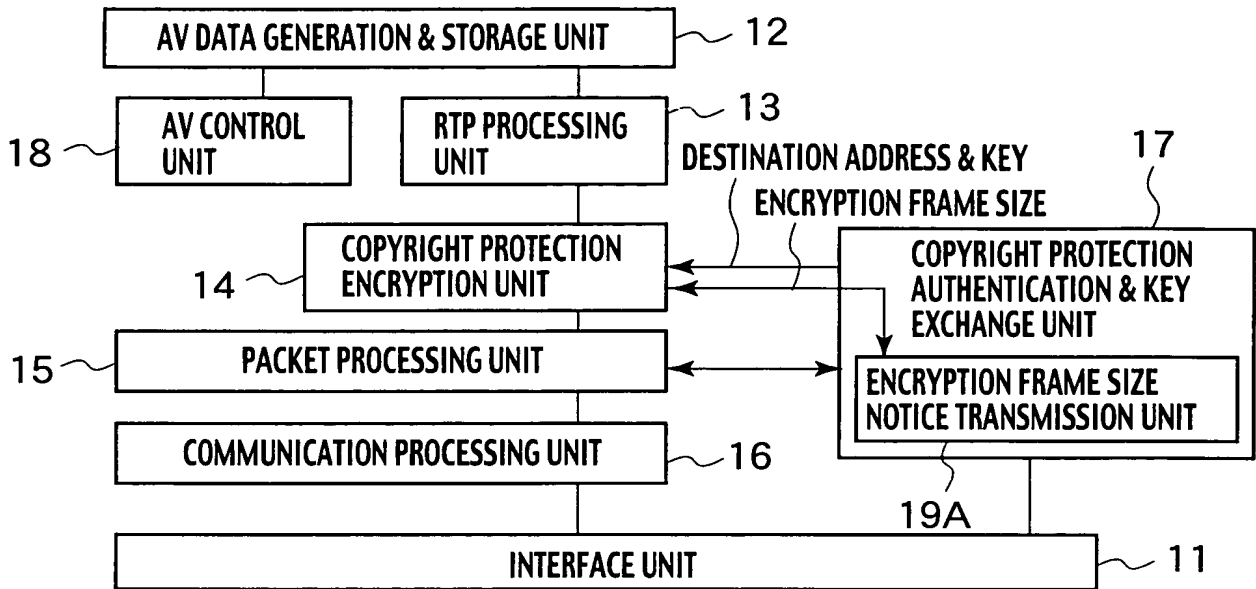


FIG. 24

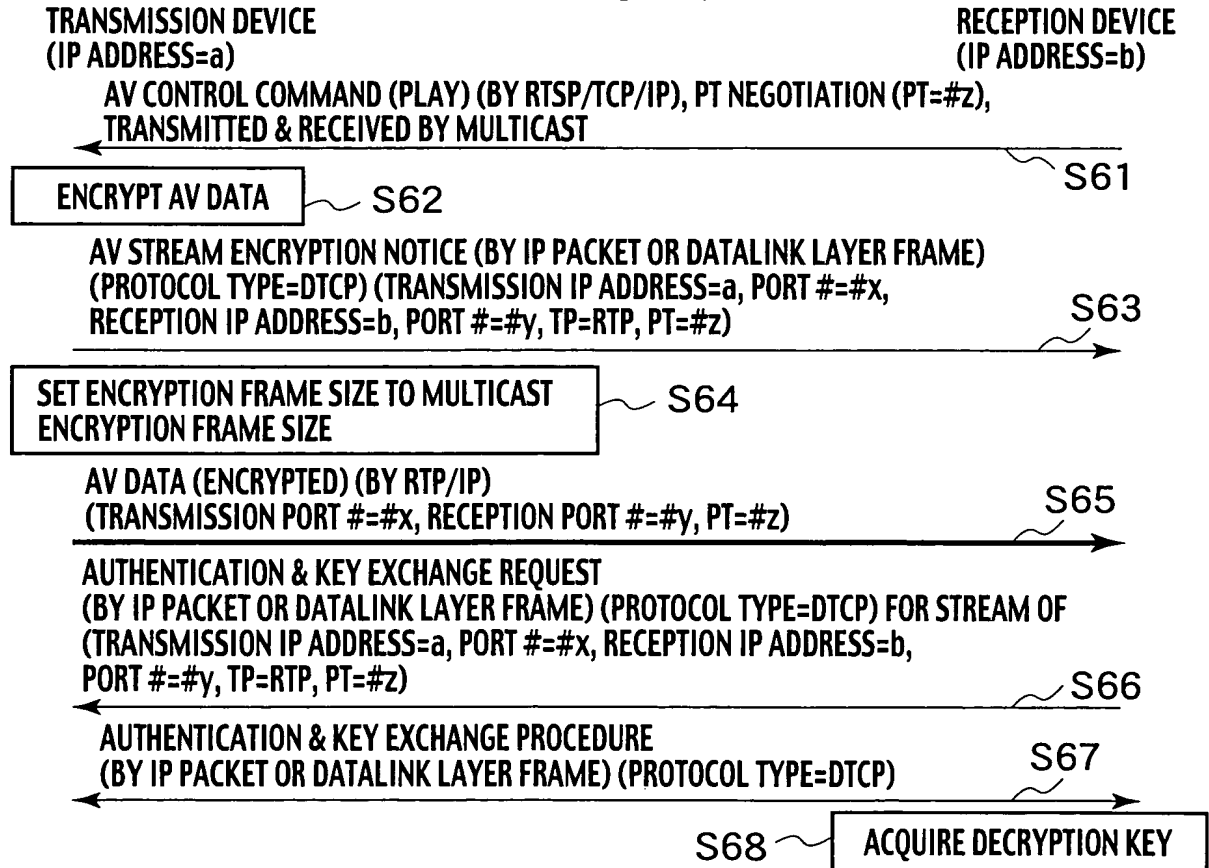


FIG. 25

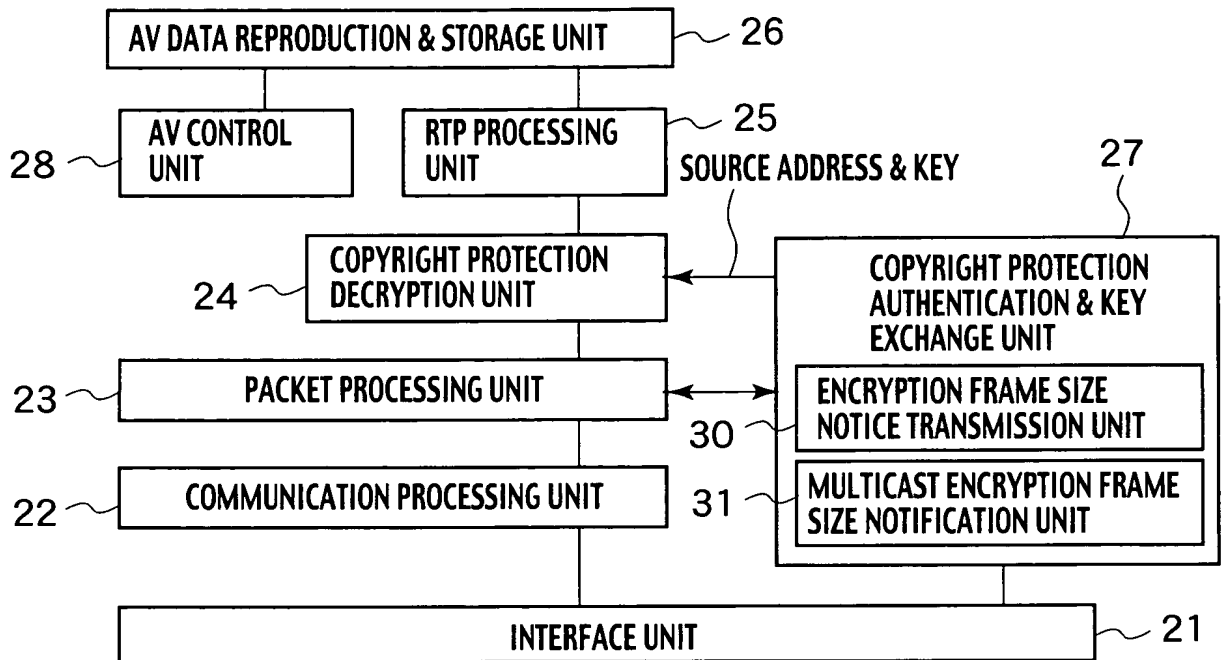


FIG. 26

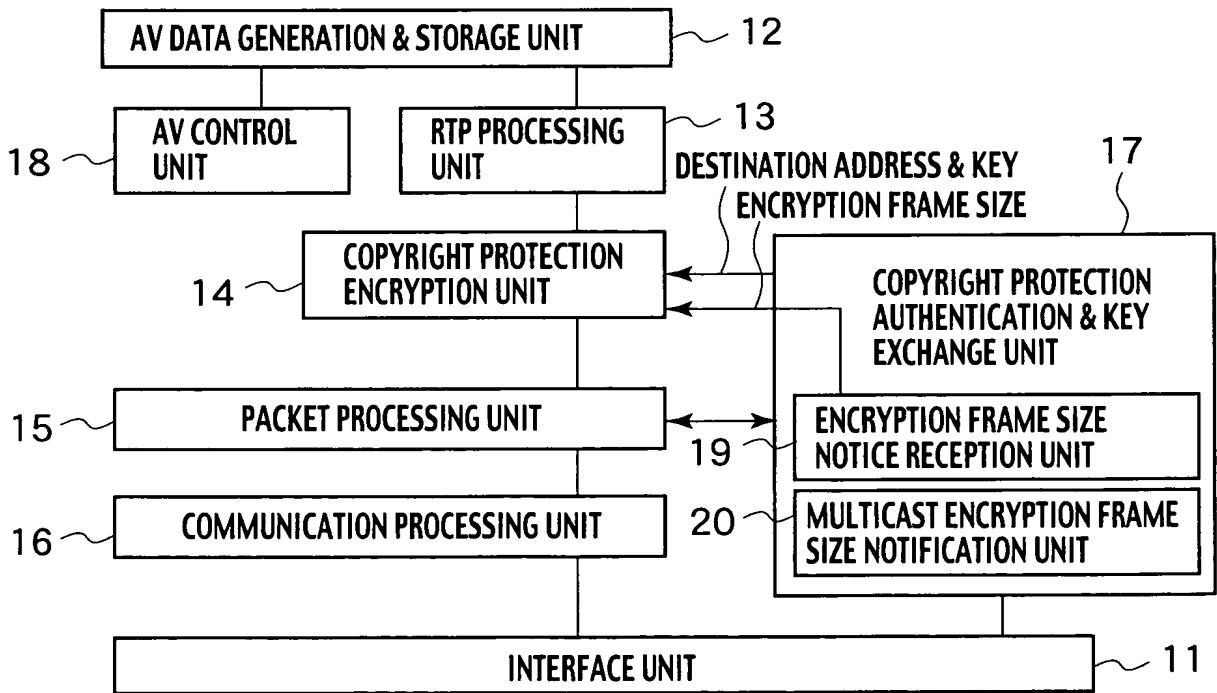


FIG. 27

SIZE SPECIFICATION REQUEST PACKET

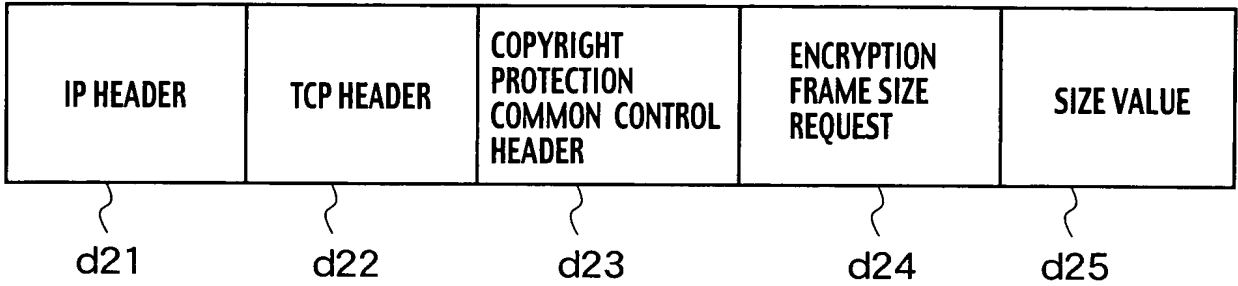


FIG. 28

SIZE SPECIFICATION RESPONSE PACKET

